

Technický list

Vlastnosti produktu



Chladicí jednotka pro INFINITY 2011 tichá

Model	Sap kód	00011988
UNIT 4 HP SILENT	Skupina artiklů	Šokery a multifunkční zařízení



Sap kód	00011988	Hmotnost netto [kg]	159.00
Šířka netto [mm]	1352	Příkon elektrický [kW]	3.250
Hloubka netto [mm]	760	Napájení	400 V / 3N - 50 Hz
Výška netto [mm]	892		

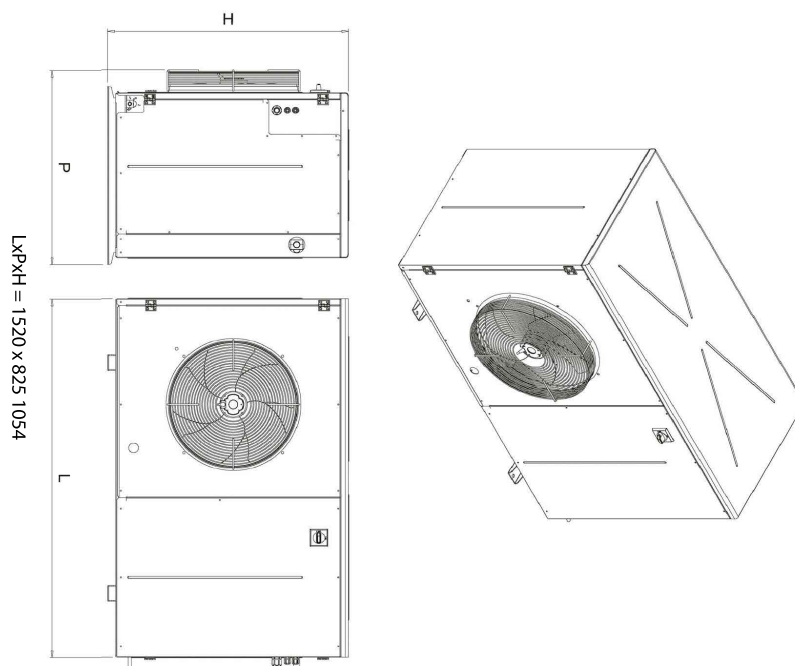
Technický list

Technický výkres



Chladicí jednotka pro INFINITY 2011 tichá

Model	Sap kód	00011988
UNIT 4 HP SILENT	Skupina artiklů	Šokery a multifunkční zařízení





Chladicí jednotka pro INFINITY 2011 tichá

Model	Sap kód	00011988
UNIT 4 HP SILENT	Skupina artiklů	Šokery a multifunkční zařízení

1. Sap kód:

00011988

8. Výška brutto [mm]:

1064

2. Šířka netto [mm]:

1352

9. Hmotnost brutto [kg]:

169.00

3. Hloubka netto [mm]:

760

10. Typ spotřebiče:

Elektrické zařízení

4. Výška netto [mm]:

892

11. Příkon elektrický [kW]:

3.250

5. Hmotnost netto [kg]:

159.00

12. Napájení:

400 V / 3N - 50 Hz

6. Šířka brutto [mm]:

1520

13. Chladivo:

R452a

7. Hloubka brutto [mm]:

825

14. Průřez vodičů CU [mm²]:

1

- Výkon (kW): 3,7-5 (230 V); 6,4-8,7 (400 V)